

МИНОБРНАУКИ РОССИИ  
ФЕДЕРАЛЬНОЕ ГОСУДАРСТВЕННОЕ БЮДЖЕТНОЕ ОБРАЗОВАТЕЛЬНОЕ УЧРЕЖДЕНИЕ  
ВЫСШЕГО ОБРАЗОВАНИЯ  
«ВОРОНЕЖСКИЙ ГОСУДАРСТВЕННЫЙ УНИВЕРСИТЕТ»  
(ФГБОУ ВО «ВГУ»)

УТВЕРЖДАЮ  
Заведующий кафедрой  
Математических методов исследования операций

Азарнова Т.В.  
26.05.2020

**РАБОЧАЯ ПРОГРАММА УЧЕБНОЙ ДИСЦИПЛИНЫ**  
**Б1.О.12 Современные нейросетевые технологии**

- 1. Шифр и наименование направления подготовки/специальности:**  
02.04.02 Фундаментальная информатика и информационные технологии
- 2. Профиль подготовки/специализации:** все профили
- 3. Квалификация (степень) выпускника:** магистр
- 4. Форма образования:** очная
- 5. Кафедра, отвечающая за реализацию дисциплины:** Математических методов исследования операций
- 6. Составители программы:** Каширина Ирина Леонидовна, доктор. техн. наук, проф. Кафедры математических методов исследования операций
- 7. Рекомендована:** НМС факультета прикладной математики, информатики и механики, протокол №9 от 23.05.2020.
- 8. Учебный год:** 2021/2022                      **Семестр(-ы):** 3

## 9. Цели и задачи учебной дисциплины:

Цель изучения дисциплины:

формирование у обучающихся основ теоретических знаний и практических навыков работы в области функционирования и использования нейросетевых технологий в прикладных и научной сферах. В рамках дисциплины рассматриваются теоретические основы построения искусственных нейронных сетей, а также практические вопросы использования нейросетевых технологий с целью разработки современных инновационных методов решения прикладных задач в области профессиональной деятельности.

Задачи учебной дисциплины:

- ознакомление с современным состоянием исследований в области искусственных нейронных сетей и нейросетевыми методами анализа, визуализации и обработки различных типов информации;
- приобретение знаний и практического опыта в области теории нейронных сетей, различных архитектур и способов их настройки, обоснования выводов, разработки рекомендаций по их использованию;
- изучение возможностей применения искусственных нейронных сетей к задачам анализа данных, обработки текстов, звука и изображений;
- выработка умений и навыков использования библиотек языка Python для разработки нейросетевых приложений с возможностью интерпретации полученных результатов исследований,

10. Место учебной дисциплины в структуре ООП:

учебная дисциплина относится к обязательной части Блока 1.

## 11. Планируемые результаты обучения по дисциплине/модулю (знания, умения, навыки), соотнесенные с планируемыми результатами освоения образовательной программы (компетенциями выпускников):

Код	Название компетенции	Код(ы)	Индикаторы(ы)	Планируемые результаты обучения
ОПК-3	Способен проводить анализ математических моделей, создавать инновационные методы решения прикладных задач профессиональной деятельности в области информатики и математического моделирования	ОПК-3.3	ОПК-1.3 Разрабатывает инновационные методы решения прикладных задач в области профессиональной деятельности.	знать: общие сведения о принципах функционирования искусственных нейронных сетей; основные архитектуры нейронных сетей; основные способы и правила обучения нейронных сетей; уметь: пользоваться аппаратными и программными средствами создания нейронных сетей при решении прикладных задач. владеть: современными нейросетевыми технологиями как средством получения новых знаний в различных предметных областях. навыками применения современного математического аппарата искусственных

				нейронных сетей для решения прикладных задач
ПК-3	Способен обрабатывать, интерпретировать, оформлять и представлять профессиональному обществу результаты проведенных исследований.	ПК-3.2.	Интерпретирует полученные результаты исследований, делает выводы, разрабатывает рекомендации.	Знать: методы обработки данных с использованием нейронных сетей; области применения нейронных сетей, нынешнее состояние и перспективы развития программных и аппаратных реализаций искусственных нейронных сетей Уметь: анализировать и интерпретировать полученные результаты в области искусственного интеллекта и нейросетевых технологий Владеть: алгоритмами нейросетевого анализа и обработки данных (изображений, текстовых данных, табличных данных) и навыками представления профессиональному обществу результатов проведенных исследований

## 12. Структура и содержание учебной дисциплины:

Объем дисциплины в зачетных единицах/часах в соответствии с учебным планом —5/180

## 13 Виды учебной работы:

Вид учебной работы	Трудоемкость (часы)	
	Всего	По семестрам
		3 сем.

Аудиторные занятия	48	48
в том числе: лекции	32	32
практические		
лабораторные	16	16
Самостоятельная работа	96	96
Итого:	144	144
Форма промежуточной аттестации	экзамен	36

### 13.1. Содержание дисциплины

п/п	Наименование раздела дисциплины	Содержание раздела дисциплины	Реализация раздела дисциплины с помощью онлайн-курса, ЭУМК *
<b>1. Лекции</b>			
1.1	Ведение. Основные понятия курса. Математический нейрон и нейронная сеть.	Краткий исторический обзор. Классы задач, решаемых нейронными сетями: прогнозирование на финансовых рынках; аппроксимация; построение функции по конечному набору значений; оптимизация; кластеризация; построение отношений на множестве объектов; распределенный поиск информации и ассоциативная память; фильтрация; сжатие информации; идентификация динамических систем и управление ими; нейросетевая реализация классических задач и алгоритмов вычислительной математики. Биологический нейрон и его математическая модель как элементарная структура нейронной сети. Понятие синаптического веса. Виды активационных функций. Нейросети. Классификация и свойства нейросетей. Теорема Колмогорова -Арнольда.	Современные нейросетевые технологии
1.2	Перцептрон Розенблатта	Однослойный перцептрон. Алгоритм обучения однослойного перцептрона (дельта-правило) Понятие линейной разделимости и перцептронной представляемости. Теоремы об обучении перцептрона и ограниченности перцептронной представляемости. Алгоритм обучения однослойного перцептрона.	Современные нейросетевые технологии
1.3	Многослойный перцептрон и алгоритм обратного распространения.	Обучение нейронной сети как задача минимизации функционала ошибки. Использование градиентных методов оптимизации для обучения нейронных сетей. Вывод формул корректировки весовых коэффициентов сети. Недостатки алгоритма обратного распространения ошибки. Модификации алгоритма: алгоритм RProp, метод моментов.	Современные нейросетевые технологии
1.4	Построение и отбор признаков	Извлечение признаков (Feature Extraction). Преобразования признаков (Feature transformations): кодирование нечисловых данных, нормировка и калибровка, заполнение пропусков Выбор признаков (Feature selection): статистические подходы, визуализация, отбор с использованием моделей	Современные нейросетевые технологии
1.5.	Методы нейросетевой классификации и кластеризации	Обучение нейронов Кохонена. Использование сети Кохонена для классификации образов. Использование карты Кохонена для кластеризации данных. Раскраски карты. Алгоритмы обучения сети	Современные нейросетевые технологии

	данных	Кохонена и карты Кохонена. Нейроны Гроссберга. Структура сети встречного распространения. Алгоритм обучения сети встречного распространения. Сети радиальных базисных функций. Вероятностная нейронная сеть. Сеть ART – кластеризация данных в режиме онлайн. Дилемма стабильности- пластичности. Механизм обучения и структура сети ART-1 с бинарными входными сигналами. ART-2, Fuzzy ART - сети с непрерывными входными значениями.	
1.6	Классические нейронные сети с обратными связями.	Сеть Хопфилда. Обучение сети Хопфилда. Функция энергии сети Хопфилда. Емкость сети. Увеличение емкости с помощью метода ортогонализации входных данных. Проблема возникновения ложных образов в памяти сети Хопфилда. Сеть Хэмминга – нейросетевая модель ассоциативной памяти, основанная на вычислении расстояния Хемминга. Сеть ДАП (двунаправленная ассоциативная память). Сеть Эльмана как пример многослойного перцептрона с обратными связями.	Современные нейросетевые технологии
1.7.	Современные рекуррентные нейронные сети	Простая рекуррентная нейронная сеть RNN. Архитектура сети LSTM (Long Short-Term Memory — долгая краткосрочная память). Применение LSTM в задачах распознавания речи и машинного перевода. Архитектура сети GRU (Управляемые рекуррентные нейроны, Gated Recurrent Units).	Современные нейросетевые технологии
1.8	Сверточные нейронные сети	Архитектура и принцип работы CNN. Применение свертки на уровне нейронной сети. Пулинг или слой субдискретизации. Функции активации (ReLU, ELU, PReLU, SELU). Полносвязный слой. Обучение сети. Применение: распознавание изображений; задачи детекции и сегментации.	Современные нейросетевые технологии
1.9	Генеративные сети	Автоэнкодер. DCGAN. Преимущества и недостатки GAN. Перенос стиля (Domain transfer network). Text to Image.	Современные нейросетевые технологии
1.10	Нейро-нечеткие сети	Математические основы нечетких систем. Нечеткие множества. Лингвистические переменные. Нечеткие правила вывода. Системы нечеткого вывода Мамдани-Заде. Фазификатор. Дефазификатор. Модель Мамдани-Заде как универсальный аппроксиматор. Нечеткие сети TSK (Такаги-Сугено-Канга). Гибридный алгоритм обучения нечетких сетей. Преимущества использования нечетких нейронных сетей	Современные нейросетевые технологии
1.11	Вейвлет-сетевые модели	Введение в вейвлет-преобразование. Базовые вейвлет-функции. Радиально-базисная нейронная сеть с вейвлет-функциями. Преимущества использования вейвлетов в комбинации с нейронными сетями. Решение задач анализа и прогнозирования больших потоков данных.	Современные нейросетевые технологии
<b>2 Лабораторные работы</b>			
2.1	Обзор основных необходимых библиотек языка Python	Библиотека NumPy для оптимизированных вычислений над массивами данных. Введение в массивы библиотеки NumPy. Выполнение вычислений над массивами библиотеки NumPy, универсальные функции. Операции над данными в библиотеке Pandas. Обработка отсутствующих данных. Агрегирование и группировка. Визуализация с помощью библиотеки Matplotlib. Линейные графики, диаграммы рассеяния, гистограммы, трехмерные графики. Знакомство с библиотекой машинного обучения Scikit-Learn.	Современные нейросетевые технологии

		Гиперпараметры и проверка качества модели	
2.2	Перцептрон Розенблатта	Моделирование, программирование и исследование возможностей простейшего перцептронного нейрона.	Современные нейросетевые технологии
2.3	Практические рекомендации по программированию нейросетей	Предобработка данных. Кодирование входов-выходов. Масштабирование. Регуляризация (L1, L2, Dropout). Обучение нескольких нейросетей с различной архитектурой. Отбор оптимальных сетей. Оценка значимости предсказаний.	Современные нейросетевые технологии
2.4	Многослойный перцептрон и алгоритм обратного распространения.	Моделирование и обучение сети обратного распространения с помощью библиотек языка Python	Современные нейросетевые технологии
2.5	Современные рекуррентные нейронные сети	Моделирование и исследование рекуррентной нейронной сети с помощью библиотек языка Python	Современные нейросетевые технологии
2.6	Сверточные нейронные сети	Моделирование и исследование сверточной нейронной сети с помощью библиотек языка Python	Современные нейросетевые технологии

### 13.2 Разделы дисциплины и виды занятий:

№ п/п	Наименование раздела дисциплины	Виды занятий (часов)				
		Лекции	Практические	Лабораторные	Самостоятельная работа	Всего
1	Ведение. Основные понятия курса. Математический нейрон и нейронная сеть.	2			6	8
2	Обзор основных необходимых библиотек языка Python			4	6	10
3	Перцептрон Розенблатта	4		2	4	10
4	Многослойный перцептрон и алгоритм обратного распространения.	6		2	8	16
5	Методы нейросетевой классификации и кластеризации данных	2			12	14
6	Классические нейронные сети с обратными связями.	2			8	10
7	Современные рекуррентные нейронные сети	4		4	12	20
8	Сверточные нейронные сети	4		4	12	20
9	Генеративные сети	4			10	14
10	Практические рекомендации по программированию нейросетей			2	6	8
11	Нейро-нечеткие сети	2			6	8
12	Вейвлет-сетевые модели	2			6	8
Итого:		32		16	96	

### 14. Методические указания для обучающихся по освоению дисциплины

Рекомендуется работа с конспектами лекций, презентациями, выполнение практических заданий для самостоятельной работы, выполнение лабораторных работ, использование рекомендованной литературы и методических материалов, в том числе размещенных на странице курса «Современные нейросетевые технологии» на портале «Электронный университет ВГУ» <https://edu.vsu.ru/course/view.php?id=2017>, автор Каширина И.Л. В рамках общего объема часов, отведенных для изучения дисциплины, предусматривается выполнение следующих видов самостоятельных работ студентов

(СРС): изучение теоретического материала, написание программ по темам, изученным на лекционных и практических занятиях

### 15. Перечень основной и дополнительной литературы, ресурсов интернет, необходимых для освоения дисциплины

а) основная литература:

№ п/п	Источник
1	Гудфеллоу, Я. Глубокое обучение / Я. Гудфеллоу, И. Бенджио, А. Курвилль ; перевод с английского А. А. Слинкина. — 2-е изд. — Москва : ДМК Пресс, 2018. — 652 с. — ISBN 978-5-97060-618-6. — Текст : электронный // Лань : электронно-библиотечная система. — URL: <a href="https://e.lanbook.com/book/107901">https://e.lanbook.com/book/107901</a>
2	Антонио, Д. Библиотека Keras – инструмент глубокого обучения. Реализация нейронных сетей с помощью библиотек Theano и TensorFlow / Д. Антонио, П. Суджит ; перевод с английского А. А. Слинкин. — Москва : ДМК Пресс, 2018. — 294 с. — ISBN 978-5-97060-573-8. — Текст : электронный // Лань : электронно-библиотечная система. — URL: <a href="https://e.lanbook.com/book/111438">https://e.lanbook.com/book/111438</a>
3	Флах, П. Машинное обучение. Наука и искусство построения алгоритмов, которые извлекают знания из данных / П. Флах. — Москва : ДМК Пресс, 2015. — 400 с. — ISBN 978-5-97060-273-7. — Текст : электронный // Лань : электронно-библиотечная система. — URL: <a href="https://e.lanbook.com/book/69955">https://e.lanbook.com/book/69955</a>
4	Рашка, С. Python и машинное обучение: крайне необходимое пособие по новейшей предсказательной аналитике, обязательное для более глубокого понимания методологии машинного обучения : руководство / С. Рашка ; перевод с английского А. В. Логунова. — Москва : ДМК Пресс, 2017. — 418 с. — ISBN 978-5-97060-409-0. — Текст : электронный // Лань : электронно-библиотечная система. — URL: <a href="https://e.lanbook.com/book/100905">https://e.lanbook.com/book/100905</a>
5	Галушкин, А. И. Нейронные сети: основы теории / А. И. Галушкин. — Москва : Горячая линия-Телеком, 2017. — 496 с. — ISBN 978-5-9912-0082-0. — Текст : электронный // Лань : электронно-библиотечная система. — URL: <a href="https://e.lanbook.com/book/111043">https://e.lanbook.com/book/111043</a>

б) дополнительная литература:

№ п/п	Источник
6	Ф. Уоссерман, <i>Нейрокомпьютерная техника: Теория и практика</i> , М. Мир, 1992.- 320 с.
7	Жерон, Орелъен. Прикладное машинное обучение с помощью Scikit-Learn и TensorFlow: концепции, инструменты и техники для создания интеллектуальных систем. Пер. с англ. - СПб.: ООО "Альфа-книга": 2018. - 688 с
8	Глубокое обучение в биологии и медицине / Б. Рамсундар, П. Истман, П. Уолтерс, В. Панде ; перевод с английского В. С. Яценкова. — Москва : ДМК Пресс, 2020. — 202 с. — ISBN 978-5-97060-791-6. — Текст : электронный // Лань : электронно-библиотечная система. — URL: <a href="https://e.lanbook.com/book/131725">https://e.lanbook.com/book/131725</a>
9	Бессмертный, И. А. <i>Системы искусственного интеллекта : учебное пособие для вузов / И. А. Бессмертный. — 2-е изд., испр. и доп. — Москва : Издательство Юрайт, 2020. — 157 с. — Текст : электронный // ЭБС Юрайт [сайт]. — URL: <a href="https://urait.ru/bcode/451721">https://urait.ru/bcode/451721</a></i>

в) информационные электронно-образовательные ресурсы (официальные ресурсы интернет)\*:

№ п/п	Источник
10	<a href="https://lib.vsu.ru/">https://lib.vsu.ru/</a> электронная библиотека ЗНБ ВГУ;
11	<a href="https://lib.rucont.ru/search">https://lib.rucont.ru/search</a> Национальный цифровой ресурс «РУКОИТ»
12	<a href="https://www.studentlibrary.ru/">https://www.studentlibrary.ru/</a> ЭБС «Консультант студента»
13	<a href="https://biblioclub.ru/index.php?page=static&amp;id=25">https://biblioclub.ru/index.php?page=static&amp;id=25</a> ЭБС «Университетская библиотека online»
14	<a href="https://e.lanbook.com/search?query=нейронные%20сети&amp;block=booksName&amp;page=1&amp;limit=10">https://e.lanbook.com/search?query=нейронные%20сети&amp;block=booksName&amp;page=1&amp;limit=10</a> ЭБС Лань – книги по нейронным сетям
15	Курс «Современные нейросетевые технологии» на портале «Электронный

	университет ВГУ», автор Каширина И.Л. <a href="https://edu.vsu.ru/course/view.php?id=2017">https://edu.vsu.ru/course/view.php?id=2017</a>
16	<a href="http://neuropro.ru/">http://neuropro.ru/</a> -Практическое использование нейронных сетей
17	<a href="http://www.statsoft.ru/statportal/tabID_52/DesktopDefault.aspx">http://www.statsoft.ru/statportal/tabID_52/DesktopDefault.aspx</a> - Нейросетевой портал сайта пакета Statistica
18	<a href="http://neuralnetworksanddeeplearning.com/index.html">http://neuralnetworksanddeeplearning.com/index.html</a> - Neural Networks and Deep Learning
19	<a href="http://MachineLearning.ru">http://MachineLearning.ru</a> Ресурс, посвященный машинному обучению, распознаванию образов и интеллектуальному анализу данных.
20	<a href="https://www.kaggle.com/">https://www.kaggle.com/</a> Kaggle – это платформа для исследователей разных уровней, где они могут опробовать свои модели анализа данных и машинного обучения на серьезных и актуальных задачах.
21	UCI Machine Learning Repository — репозиторий наборов данных для выполнения лабораторных работ по курсу Современные нейросетевые технологии - <a href="http://archive.ics.uci.edu/ml/">http://archive.ics.uci.edu/ml/</a>

**16. Перечень учебно-методического обеспечения для самостоятельной работы** (учебно-методические рекомендации, пособия, задачки, методические указания по выполнению практических (контрольных) работ и др.)

№ п/п	Источник
1	Каширина И.Л. Искусственные нейронные сети, Воронеж, Из-во ВГУ, 2014-96 с.
2	Плас Дж. Вандер Python для сложных задач: наука о данных и машинное обучение. — СПб.: Питер, 2018. — 576 с. Материалы к книге: <a href="https://github.com/jakevdp/PythonDataScienceHandbook">https://github.com/jakevdp/PythonDataScienceHandbook</a>

**17. Образовательные технологии, используемые при реализации учебной дисциплины, включая дистанционные образовательные технологии (ДОТ), электронное обучение (ЭО), смешанное обучение)**

Дисциплина реализуется с применением электронного обучения и дистанционных образовательных технологий. Для организации самостоятельной работы обучающихся используется онлайн-курс «Современные нейросетевые технологии», размещенный на платформе Электронного университета ВГУ (LMS moodle), а также Интернет-ресурсы, приведенные в п.15в.

**18. Материально-техническое обеспечение дисциплины:**

Лекционная аудитория должна быть оснащенной современным компьютером с подключенным к нему проектором с видеотерминала на настенный экран. Практические и лабораторные занятия должны проводиться в специализированной аудитории, оснащенной современными персональными компьютерами и программным обеспечением в соответствии с тематикой изучаемого материала - Python 3 с подключенными библиотеками (дистрибутив Anaconda). Число рабочих мест в аудитории должно быть таким, чтобы обеспечивалась индивидуальная работа студента на отдельном персональном компьютере. Рекомендуемые лаборатории для проведения занятий:

**Лаборатория машинного обучения** (корпус 1, ауд. 407п)

Компьютер в составе (16 шт.): системный блок: процессор Intel(R) Core(TM) i7-7700 CPU @ 3.60GHz, оперативная память 16 Гб, SSD 256 Гб, HDD 1Тб, ви-деокарта NVIDIA GeForce GTX 1080 Ti; мо-нитор DELL S2419HN; Компьютер в составе (1 шт.): системный блок: процессор Intel(R) Core(TM) i7-7800X CPU @ 3.50GHz, опера-тивная память 96 Гб, SSD 1Тб, HDD 4Тб, ви-деокарта NVIDIA GeForce RTX 2080 Ti (2 шт.); монитор DELL S2419HN; Источник бесперебойного питания APC Back-UPS BV1000I-GR, line-interactive, мощ-ность:1000ВА, 600Вт (16 шт.); Источник бесперебойного питания Legrand KEOR LINE RT 1500ВА (1 шт.); Коммутатор HP 2530-24G Switch (Managed, 24\*10/100/1000 + 4 SFP, 19"); Интерактивная доска SMART SBM685 (87 дюймов, ПО SMART SLS) с пассивным лот-ком; Проектор Vivitek DH758UST (ультракорот-кофокусный, DLP, Full HD 1080p (1920 x 1080) , 3500 ANS, 10000:1, полная поддержка 3D)



**Лаборатория искусственного интеллекта** (корпус 1, ауд. 124)

Компьютер в составе (17 шт.): системный блок: процессор AMD Ryzen 7 3800X 8-Core Processor, оперативная память 32Гб, HDD 1Тб, SSD 256Гб, видеокарта NVIDIA GeForce GTX 1050; монитор: Dell S2419H; Интерактивная доска SMART SBM685 (87 дюймов); Мультимедиа-проектор Vivitek ультрако-роткофокусный; Источник бесперебойного питания Legrand Keor SPX 1000 BA IEC C13 (16 шт.); Источник бесперебойного питания Legrand Keor Line RT 1000 BA (1 шт.); Коммутатор HP 2530-48G Switch (1 шт.)

**19. Оценочные средства для проведения текущей и промежуточной аттестаций**

Порядок оценки освоения обучающимися учебного материала определяется содержанием следующих разделов дисциплины:

№ п/п	Наименование раздела дисциплины (модуля)	Компетенция(и)	Индикатор(ы) достижения компетенции	Оценочные средства
1.	Ведение. Основные понятия курса. Математический нейрон и нейронная сеть.	ОПК-3	ОПК-3.2	Тест 1
2.	Обзор основных необходимых библиотек языка Python	ПК-3	ПК-3.2.	Задание для лабораторной работы 1
3	Перцептрон Розенблатта	ОПК-3	ОПК-3.2	Задание для лабораторной работы 2
4	Многослойный перцептрон и алгоритм обратного распространения.	ПК-3	ПК-3.2.	Задание для лабораторной работы 3
5	Методы нейросетевой классификации и кластеризации данных	ОПК-3	ОПК-3.2.	Тест 1
6	Классические нейронные сети с обратными связями.	ОПК-3	ОПК-3.2	Тест 2
7	Современные рекуррентные нейронные сети	ПК-3	ПК-3.2.	Задание для лабораторной работы 4
8	Сверточные нейронные сети	ОПК-3	ОПК-3.2	Тест 3
9	Генеративные сети	ПК-3	ПК-3.2	Тест 3
10	Практические рекомендации по программированию нейросетей	ПК-3	ПК-3.2.	Задание для лабораторной работы 4
11	Нейро-нечеткие сети	ОПК-3	ОПК-3.2.	Тест 4
12	Вейвлет-сетевые модели	ОПК-3	ОПК-3.2.	Тест 4
Промежуточная аттестация форма контроля - экзамен				<i>Перечень вопросов</i>

## 20 Типовые оценочные средства и методические материалы, определяющие процедуры оценивания

### 20.1 Текущий контроль успеваемости

Контроль успеваемости по дисциплине осуществляется с помощью следующих оценочных средств:

- тесты
- лабораторные задания

#### Тестовые задания

#### Тест № 1

1. Какую область значений имеет логистическая функция активации нейрона?
  - a)  $(-1,1)$
  - b)  $(0,1)$
  - c)  $\{0,1\}$
  - d)  $[0,1]$
2. Какое значение будет получено на выходе нейрона с пороговой активационной функцией (порог  $\Theta = 0.5$ ) с весовым вектором  $W = (-0.3, 3.1, 0.5)$  при подаче на вход вектора  $X = (0.3, 0.1, 0.3)$ ?
  - a) 1
  - b) 0
  - c) 0.25
  - d) 0.5
3. Точки  $\{(4,-1), (8,-2), (1,1), (3,6)\}$  принадлежат к классу А, а точки  $\{(-8,4), (-2,-3), (-1,-1), (2,-9)\}$  – классу В. Какой будет минимальная сеть, правильно классифицирующая эти точки?
  - a) Нейрон с двумя входами.
  - b) Нейрон с четырьмя входами.
  - c) Однослойная сеть из двух нейронов с четырьмя входами.
  - d) Двухслойная сеть с двумя входами, двумя нейронами в скрытом слое и одним нейроном в выходном слое.
4. Чему равно значение функционала ошибки для некоторого входного вектора  $X$  в сети обратного распространения, если ее реальный выход  $Y = (0.87, 0.23)$ , а целевой (требуемый) выход  $D = (0.58, 0.2)$ ?
  - a) 0.32
  - b) 0
  - c) 0.5
  - d) 0.425
5. Какие значения могут принимать весовые коэффициенты в сети обратного распространения?
  - a) Только положительные
  - b) Как положительные, так и отрицательные
  - c) Только отрицательные

6. К какому классу сеть Кохонена с весовой матрицей  $W = \begin{pmatrix} 0.5 & 0.4 \\ 0.6 & 0.2 \\ 0.8 & 0.5 \end{pmatrix}$  отнесет входной

вектор  $X = (0.8, 0.7, 0.4)$ , если масштабирование данных не проводится?

- a) К первому
- b) Ко второму
- c) Ни к одному из двух

7. На вход сети Кохонена с весовой матрицей  $W = \begin{pmatrix} 0.6 & 0.1 \\ -4 & -1 \\ 7.0 & 2.2 \end{pmatrix}$  поступает обучающий

вектор  $X = (0.2, -1.4, 2.3)$ . Масштабирование данных не проводится. Что произойдет со значениями второго столбца матрицы  $W$  в результате шага процедуры обучения (коэффициент скорости обучения  $\alpha = 0.5$ )?

- Не изменятся
- Примут вид: (0.15, -1.2, 2.25)
- Примут вид (0.3, -2.2, 5.5)
- Примут вид (0.11, -1.1, 2.21)

## Тест 2.

1. Какой будет весовая матрица сети Хопфилда, запоминающей единственный вектор  $X = (1, -1, 1, 1)$ ?

a)  $W = \begin{pmatrix} 1 & -1 & 1 & 1 \\ -1 & 1 & -1 & -1 \\ 1 & -1 & 1 & 1 \\ 1 & -1 & 1 & 1 \end{pmatrix}$     b)  $W = \begin{pmatrix} 0 & -1 & 1 & 1 \\ -1 & 0 & 1 & -1 \\ 1 & 1 & 0 & 1 \\ 1 & -1 & 1 & 0 \end{pmatrix}$     c)  $W = \begin{pmatrix} 0 & -1 & 1 & 1 \\ -1 & 0 & -1 & -1 \\ 1 & -1 & 0 & 1 \\ 1 & -1 & 1 & 0 \end{pmatrix}$

2. Найдите устойчивое состояние (выход) сети Хопфилда с весовой матрицей

$W = \begin{pmatrix} 0 & -2 & 2 \\ -2 & 0 & -2 \\ 2 & -2 & 0 \end{pmatrix}$ , на вход которой поступает вектор  $X = (1, -1, -1)$

- (-1, 1, -1)
  - (1, -1, 1)
  - (1, -1, -1)
  - (-1, -1, -1)
3. Сколько образцов можно сохранить в сети Хопфилда (не используя процедуру ортогонализации), если размерность входного вектора равна 10?
- 1
  - 2
  - 4
  - 10
4. Отметьте переменные, от которых зависит значение скрытого состояния  $h_5$  на шаге 5 в классической рекуррентной сети.
- Вход на первом шаге  $x_1$
  - Скрытое состояние на шестом шаге  $h_6$
  - Вход на шестом шаге  $x_6$
  - Скрытое состояние на четвёртом шаге  $h_4$
  - Вход на пятом шаге  $x_5$
5. Какие вентили содержит ячейка LSTM?
- Выходной вентиль
  - Входной вентиль
  - Вентиль забывания
  - Вентиль запоминания

## Тест 3

1. Какие значения могут принимать весовые коэффициенты полносвязной сети? Выберите один ответ:

- a) Только целые
- b) Любые вещественные значения
- c) Только положительные
- d) Только отрицательные

2. Функцией активации нейрона называется:

Выберите один ответ:

- a) логистическая функция
- b) Нелинейный преобразователь сигнала на выходе нейрона
- c) Взвешенная сумма входов нейрона
- d) Алгоритм обучения сети

3. Дана матрица

$$\begin{pmatrix} 1 & 2 & 3 & 4 \\ -1 & 0 & 1 & 2 \\ 2 & 0 & -2 & -1 \\ 1 & 5 & 4 & 3 \end{pmatrix}$$

Выполните операцию субдискретизации (пулинга) функцией максимума  $2 \times 2$

Выберите один ответ:

- a)  $\begin{pmatrix} -1 & 1 \\ 0 & -2 \end{pmatrix}$
- b)  $\begin{pmatrix} 2 & 4 \\ 5 & 4 \end{pmatrix}$
- c)  $\begin{pmatrix} 2 & 4 \\ 0 & -1 \end{pmatrix}$
- d)  $\begin{pmatrix} 0.5 & 2.5 \\ 2 & 1 \end{pmatrix}$  ь

4. Какие слои входят в архитектуру сверточной сети

Выберите один или несколько ответов:

- a) полносвязный слой
- b) слой с обратными связями
- c) сверточный слой
- d) субдискретизирующий слой (слой пулинга)

5. На картинке представлено изображение и ядро свертки (на более темном фоне). Чему равен результат свертки?

$z_0$	$z_1$	$z_2$	1	0
0	0	1	3	1
$z_0$	$z_1$	$z_2$	2	3
2	0	0	2	2
2	0	0	0	1

12.0	12.0	17.0
10.0	17.0	19.0
9.0	6.0	14.0

a)

6.0	17.0	3.0
8.0	17.0	13.0
6.0	4.0	4.0

b)

## Перечень заданий для лабораторных работ

### **Лабораторная работа № 1** (по теме Обзор основных необходимых библиотек языка Python)

Ответьте на вопросы о данных по авиарейсам в США за январь-апрель 2008 года.

По ссылке расположены [Данные](#) и их [описание](#)

1) Считайте выборку из файла при помощи функции `pd.read_csv` и ответьте на следующие вопросы:

- Имеются ли в данных пропущенные значения?
- Сколько всего пропущенных элементов в таблице "объект-признак"?
- Сколько объектов имеют хотя бы один пропуск?
- Сколько признаков имеют хотя бы одно пропущенное значение?

2) Преобразуйте каждый признак `FeatureName` из указанных в пару новых признаков `FeatureName_Hour`, `FeatureName_Minute`, разделив каждое из значений на часы и минуты. Не забудьте при этом исключить исходный признак из выборки. В случае, если значение признака отсутствует, значения двух новых признаков, его заменяющих, также должны отсутствовать.

3) Некоторые из признаков, отличных от целевой переменной, могут оказывать чересчур значимое влияние на прогноз, поскольку по своему смыслу содержат большую долю информации о значении целевой переменной. Изучите описание датасета и исключите признаки, сильно коррелирующие с ответами. Ваш выбор признаков для исключения из выборки обоснуйте.

4) Приведите данные к виду, пригодному для обучения линейных моделей. Для этого вещественные признаки надо отмасштабировать, а категориальные — привести к числовому виду. Также надо устранить пропуски в данных. Реализуйте функцию `transform_data`, которая принимает на вход `DataFrame` с признаками и выполняет следующие шаги:

- Замена пропущенных значений на нули для вещественных признаков и на строки `'nan'` для категориальных.
- Масштабирование вещественных признаков с помощью [StandardScaler](#).
- One-hot-кодирование категориальных признаков с помощью [DictVectorizer](#) или функции [pd.get\\_dummies](#).

Метод должен возвращать преобразованный `DataFrame`, который должна состоять из масштабированных вещественных признаков и закодированных категориальных (исходные признаки должны быть исключены из выборки).

5) Разбейте выборку и вектор целевой переменной на обучение и контроль в отношении 70/30 (для этого можно использовать функцию [train\\_test\\_split](#)).

### **Лабораторная работа № 2** (по теме Перцептрон Розенблатта)

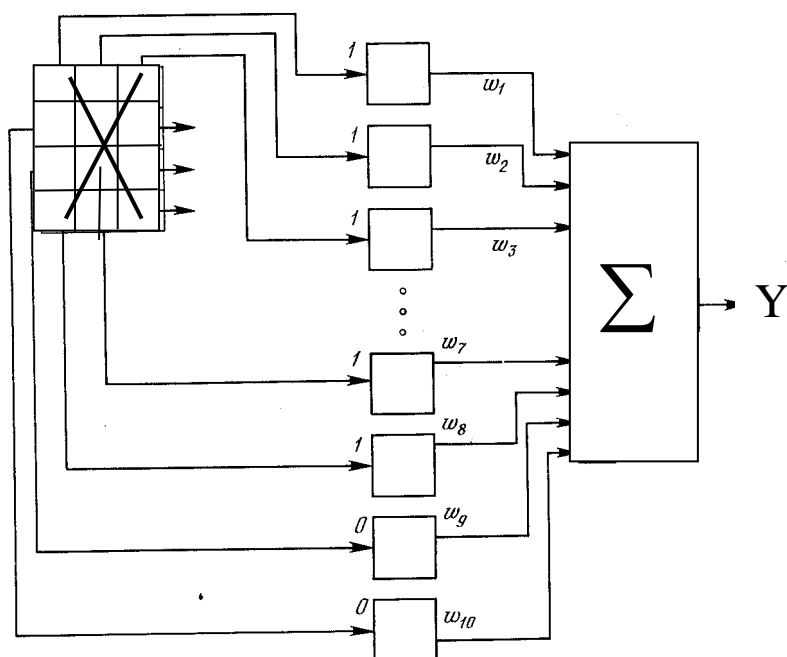


Рис. 1. Модель персептрона, разделяющего “крестики” от “ноликов”

Напишите программу, обучающую однопейронный персептрон распознаванию изображений “крестиков” и “ноликов”. Входные образы (10-15 штук) представляют собой графические изображения. Каждое изображение разбито на квадраты (или пиксели) и от каждого квадрата на персептрон подается вход. Если в квадрате имеется линия (или пиксель окрашен в черный цвет), то от него подается единица, в противном случае – ноль. Множество квадратов на изображении задает, таким образом, множество нулей и единиц, которое и подается на входы персептрона (рис. 1). Цель состоит в том, чтобы научить персептрон давать единичный выход при подаче на него множества входов, задающих “крестик”, и нулевой выход в случае “нолика”.

### **Лабораторная работа № 3 (по теме Многослойный персептрон и алгоритм обратного распространения.)**

- Напишите программу, обучающую Многослойный персептрон распознаванию рукописных изображений цифр. Выходной слой сети должен содержать 10 нейронов. Каждый нейрон выходного слоя должен давать единичный выход при подаче на вход изображения, соответствующего его порядковому номеру, и нулевой для всех остальных изображений.

### **Лабораторная работа № 4 (по теме Современные рекуррентные нейронные сети)**

Целью данной работы является разработка алгоритмов для анализа тональности текста на основе рекуррентной нейронных сетей, а также сравнение их эффективности с другими классификаторами. В качестве обучающей выборки необходимо использовать отзывы веб-сайта RottenTomatoes— набор из 5331 позитивных и 5331 негативных отзывов. Для разработки необходимо использовать библиотеки Pandas, Scikit-Learn и PyMorphy2, а также фреймворк TensorFlow как средство анализа.

## **20.2 Промежуточная аттестация**

Промежуточная аттестация по дисциплине осуществляется с помощью следующих оценочных средств: Собеседование по экзаменационным билетам. Контрольно-измерительные материалы промежуточной аттестации включают в себя теоретические вопросы, позволяющие оценить уровень полученных знаний и практические задания, позволяющие оценить степень сформированности умений и навыков.

Промежуточная аттестация проводится в соответствии с Положением о промежуточной аттестации обучающихся по программам высшего образования.

### **Перечень вопросов к экзамену**

1. Однослойный перцептрон. Понятие линейной разделимости и перцептронной представляемости.
2. Теоремы об обучении перцептрона и ограниченности перцептронной представляемости. Алгоритм обучения однослойного перцептрона.
3. Обучение нейронной сети как задача минимизации функционала ошибки. Использование градиентных методов оптимизации для обучения нейронных сетей.
4. Вывод формул корректировки весовых коэффициентов сети. Недостатки алгоритма обратного распространения ошибки.
5. Модификации алгоритма обратного распространения ошибки: алгоритм RProp, метод моментов.
6. Сеть Хопфилда. Обучение сети Хопфилда. Функция энергии сети Хопфилда.
7. Простая рекуррентная нейронная сеть RNN. Архитектура сети LSTM (Long Short-Term Memory — долгая краткосрочная память).
8. Применение LSTM в задачах распознавания речи и машинного перевода.
9. Архитектура сети GRU (Управляемые рекуррентные нейроны, Gated Recurrent Units).
10. Архитектура и принцип работы CNN. Применение свертки на уровне нейронной сети. Пулинг или слой субдискретизации. Функции активации (ReLU, ELU, PReLU, SELU). Полносвязный слой.
11. Обучение сети CNN. Применение: распознавание изображений; задачи детекции и сегментации.
12. Автоэнкодер. DCGAN. Преимущества и недостатки GAN.
13. Перенос стиля (Domain transfer network).

Для оценивания результатов обучения на экзамене используются следующие показатели:

- 1) знание учебного материала и владение понятийным аппаратом теории нейронных сетей;
- 2) умение анализировать многомерные данные и преодолевать вычислительные проблемы, связанные с высокой размерностью данных;
- 3) умение применять методы нейронных сетей при решении задач в различных прикладных областях; ;
- 5) владение навыками использования библиотек языка Python для построения систем, обучающихся по прецедентам
- 6) владение навыками построения и проверки качества нейросетевых моделей;
- 7) владение навыками интерпретации полученных результатов в терминах прикладной области с целью получения новых знаний и выводов.

Для оценивания результатов обучения на экзамене используется 4-балльная шкала: «отлично», «хорошо», «удовлетворительно», «неудовлетворительно».

Оценка «отлично» - студент демонстрирует глубокое понимание темы и демонстрирует умение применять методы нейронных сетей при решении задач в различных прикладных областях.

Оценка «хорошо» - студент демонстрирует понимание теоретических положений темы и базовых понятий, но допускает неточности в ответах, испытывает затруднения в применении знаний к решению практических задач.

Оценка «удовлетворительно» - студент отвечает не на все предложенные вопросы, но не менее, чем на половину из них; не демонстрирует способности применения теоретических знаний для решения практических задач.

Оценка «неудовлетворительно» - студент демонстрирует непонимание теоретических основ и базовых понятий курса.